



Wood Bio Energy Inc.



導入事例 温浴宿泊施設への熱供給

# 群馬県中之条町 たんげ温泉美郷館

バイオマスボイラー：240 (120+120) kW 稼働開始 2017年2月～



木質チップ



外観



内観



往還一体ヘッダー及びインバーターポンプ

■ 主な弊社納入機器



KWB 社製バイオマスボイラー 120kW



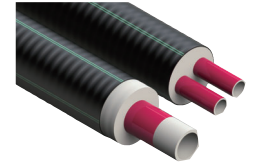
蓄熱タンク 3,000ℓ



インバーターポンプ



往還一体ヘッダー



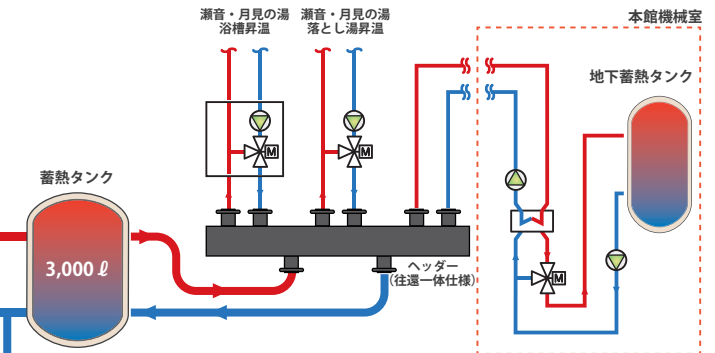
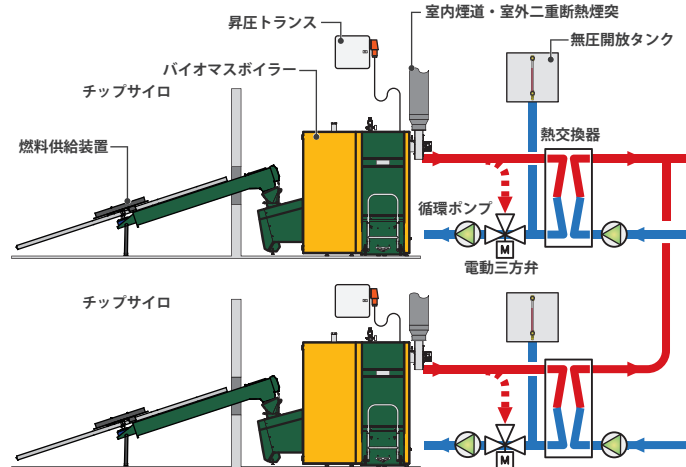
熱導管 (PEX)

■ 運用システム他

システム構成

→ : 行き    ← : 還り

バイオマスボイラー機械室



中之条町のたんげ温泉美郷館の昇温および給湯へ熱供給を行っています。これまで利用していた灯油ヒーター・電気ヒーター・ヒートポンプは廃止し、240kW (120x2台)のボイラーで100%代替を達成しています。

ボイラーを2台とすることで、夏季と冬季の負荷に合わせた柔軟な運転が可能となっています。

